

【ミニリフター『TB-30-1』標準本体 仕様】

せり上げ能力	3t（荷重重心がビーム中央部で支点間ビーム長さの1/3の領域）
揚程	1,425mm～3,125mm（上記寸法は床面からハンガー穴下面までの距離を示す）
ジャッキストローク	1,700mm
ジャッキスパン	2,500mm
ジャッキ構造	箱型3段油圧伸縮式
ジャッキ伸縮装置	複動油圧シリンダ直押式×2基
ビーム	H形鋼×1本
電源	AC100/110V（単相）15A以上×2
油圧ユニット	2基（電動モータ出力 0.55kW×2基）
操作装置	有線リモコン式ペンダントスイッチ
総質量	約0.63t

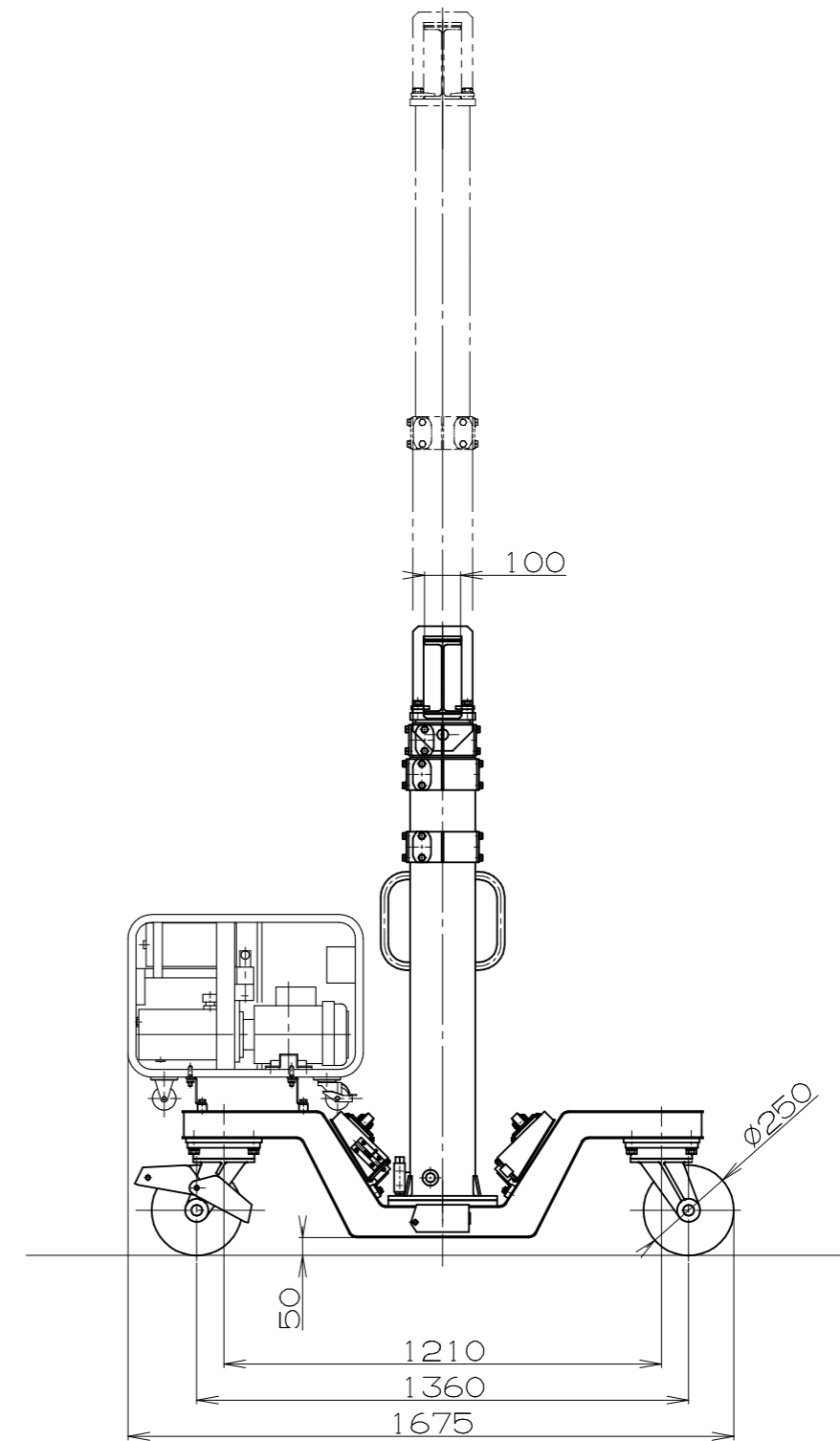
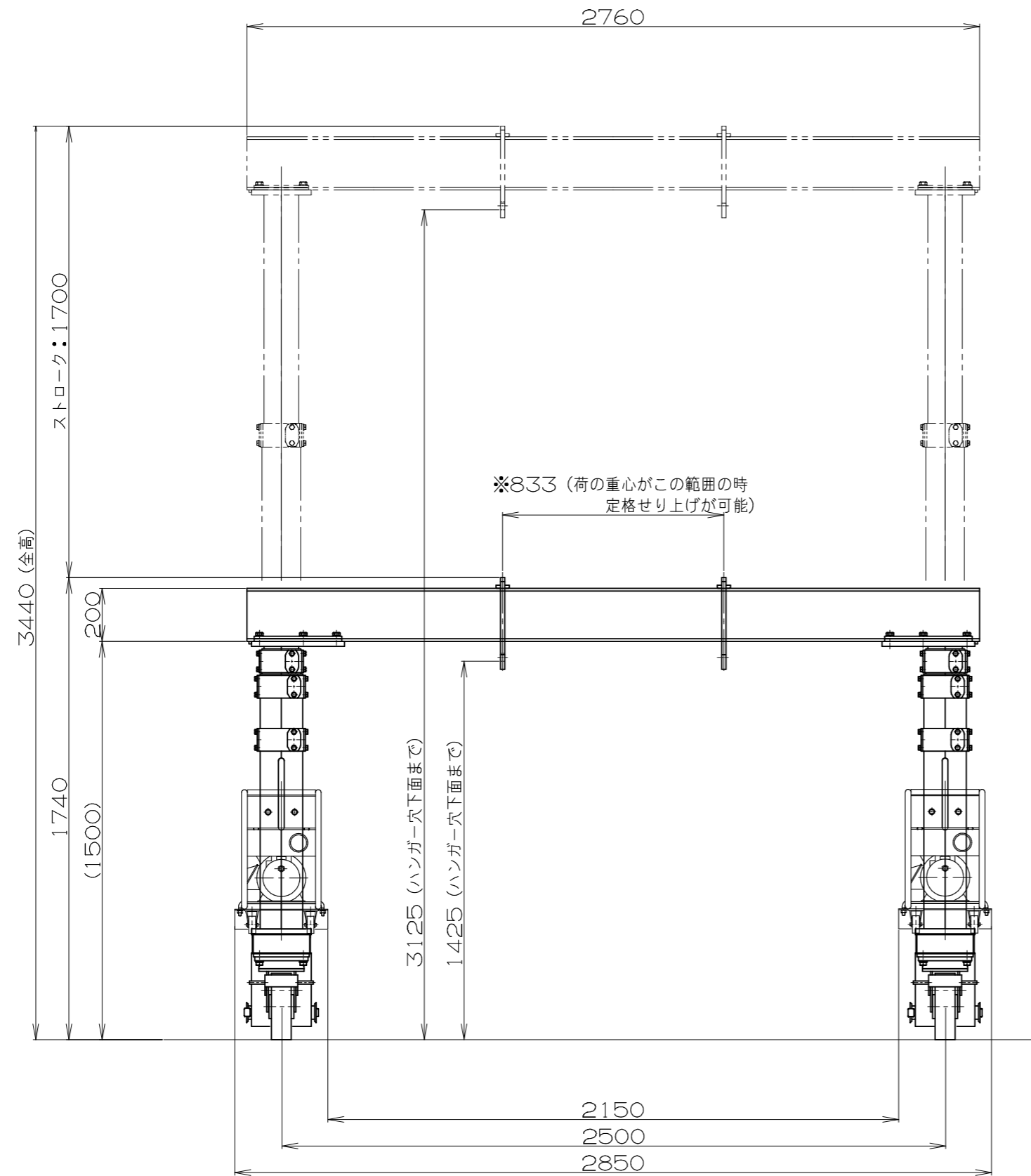
【スーパーリフター『TB-100』標準本体 仕様】

せり上げ能力	10t（荷重重心がビーム中央部で支点間ビーム長さの1/3の領域）
揚程	2,363mm～5,363mm（上記寸法は床面からハンガー穴下面までの距離を示す）
ジャッキストローク	3,000mm
ジャッキスパン	5,000mm
ジャッキ構造	箱型3段油圧伸縮式
ジャッキ伸縮装置	複動油圧シリンダ直押式×2基
ビーム	H形鋼×1本
電源	AC200/220V（16A以上）×1基
油圧ユニット	1基（電動モータ出力 3.7kW×1基）
操作装置	有線リモコン式ペンダントスイッチ
総質量	約2.6t

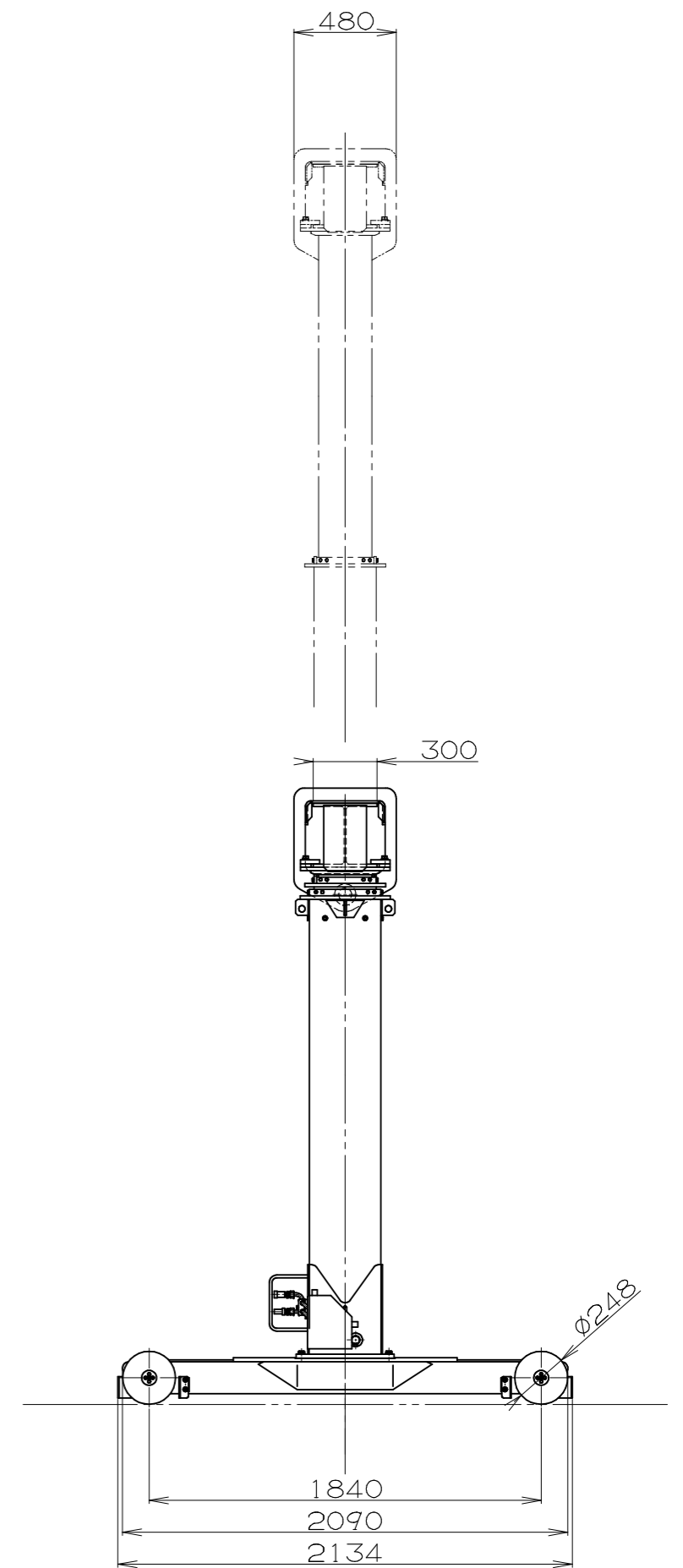
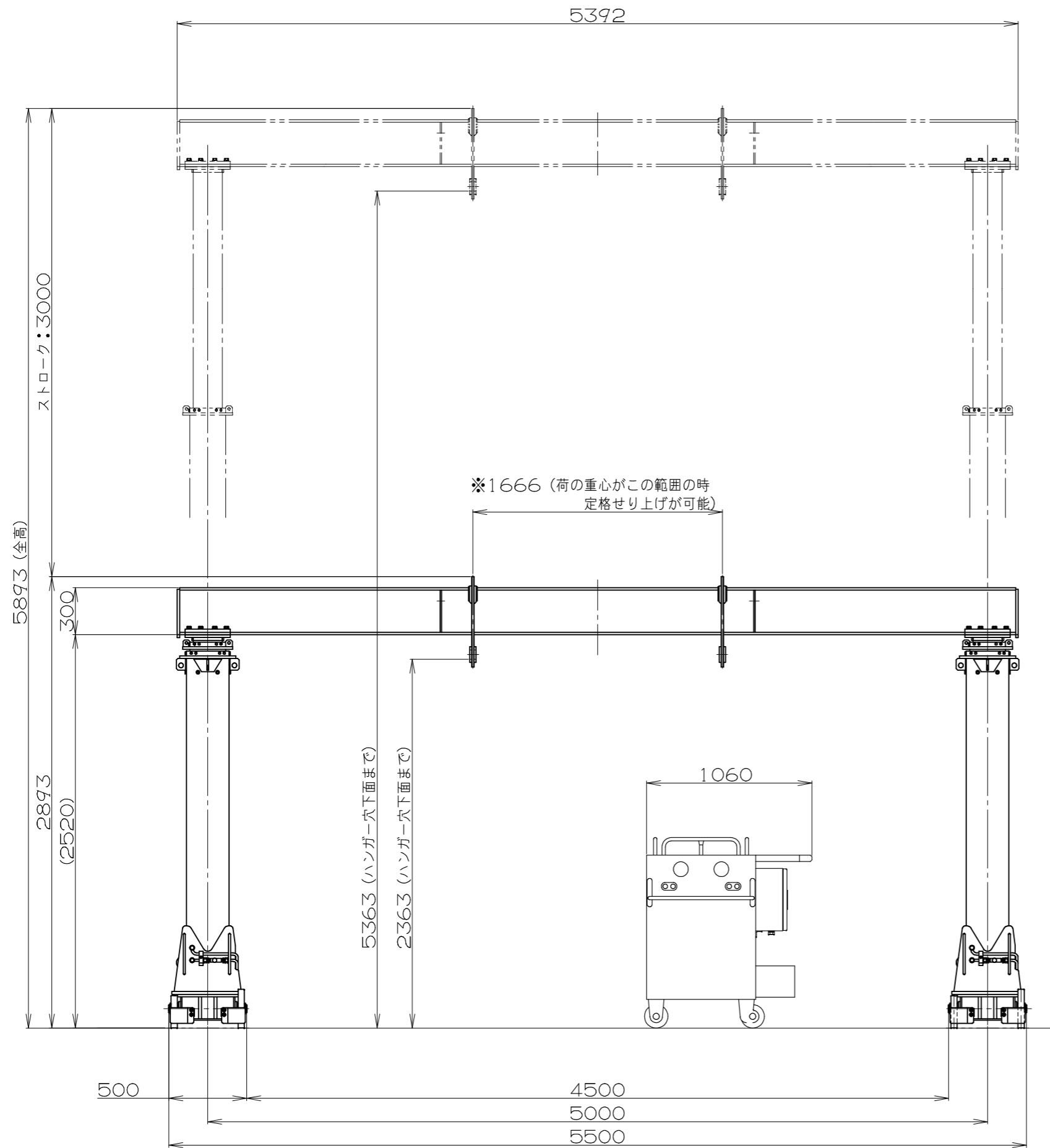
【スーパーリフター『TB-300』標準本体 仕様】

せり上げ能力	30t（荷重重心がビーム中央部で支点間ビーム長さの1/3の領域）
揚程	2,900mm～6,400mm（上記寸法は床面からハンガー穴下面までの距離を示す）
ジャッキストローク	3,500mm
ジャッキスパン	7,100mm
ジャッキ構造	箱型3段全油圧伸縮式
ジャッキ伸縮装置	複動油圧シリンダ直押式2本×2基
ビーム	形鋼箱組溶接構造×1本
電源	AC200/220V（30A以上）×1基
油圧ユニット	1基（電動モータ出力 7.5kW×1基）
操作装置	操作盤
総質量	約7.2t

ミニリフター『TB-30-1』標準仕様



スーパーリフター『TB-100』標準仕様



スーパーリフター『TB-300』標準仕様

